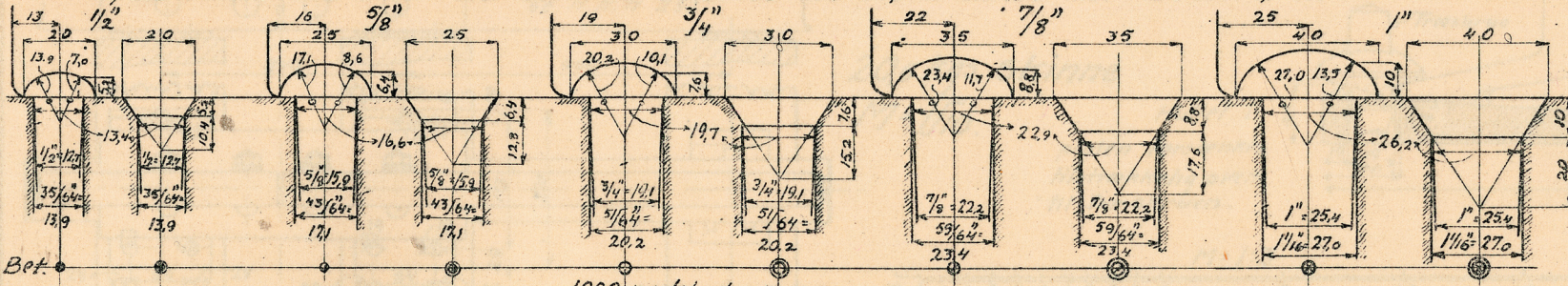


NORMALER FOR NAGLER, UNDERLAGSSKIVER FOR SKRUEER I TRÆ SAMT PAKKERINGER.

Nagler. $M=1:2$.

Nagelens diameter lige under hodet skal ikke overskride den angivne diameter med mere end 0,1 mm.

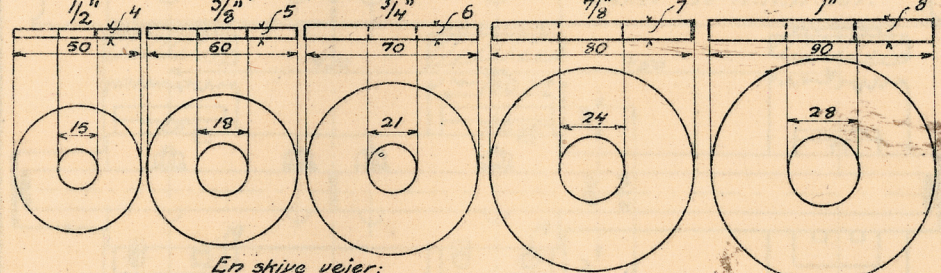


1000 nagleheder veier: 11,8 kg. 22,0 kg. 36,3 kg. 56,4 kg. 86,6 kg.

Ny nagletabel. i mm.

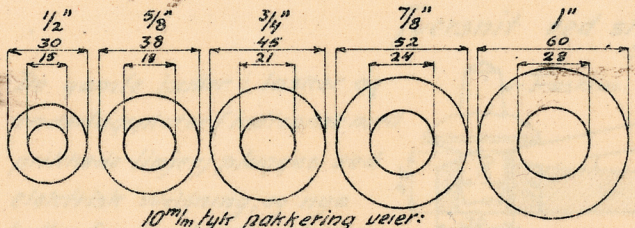
Diameter	Langde av gods	Tillæg for 2 det. hode	Tillæg for forstærkt. hode
26	25 - 40	31	21
	41 - 65	33	23
	66 - 90	35	25
	91 - 120	37	27
23	20 - 40	30	20
	41 - 50	32	22
	51 - 70	32	23
20	15 - 25	28	17
	26 - 40	28	18
	41 - 50	30	20
16	10 - 25	26	16
	26 - 40	26	17
	41 - 50	28	19
	51 - 65	28	20
13	10 - 20	20	13
	21 - 35	22	15
	36 - 50	24	17
10	5 - 15	15	11
	16 - 25	17	13
	26 - 40	18	14

Underlagskiver for skrueer i træ. $M=1/3$

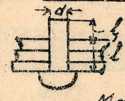


En skive veier: 0,055 kg. 0,101 kg. 0,164 kg. 0,220 kg. 0,360 kg.

Pakkeringer. $M=1/3$



10 mm tykt pakkering veier: 0,042 kg. 0,069 kg. 0,097 kg. 0,131 kg. 0,176 kg.

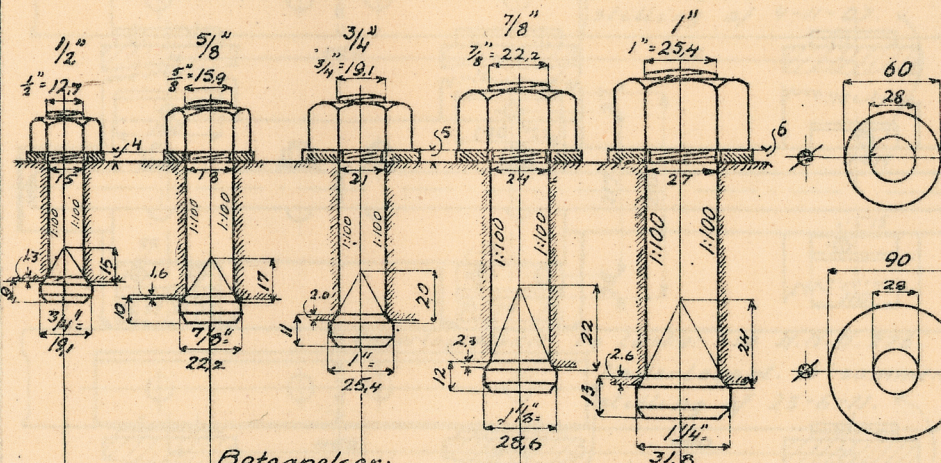


Monteringsnagler = $l = \frac{4}{3}d + \frac{1}{10}l$

Maal i mm. og eng. tommer. Sp.v=7,8

Koniske bolter. $M=1/5$.

NORMALER FOR BOLTER.

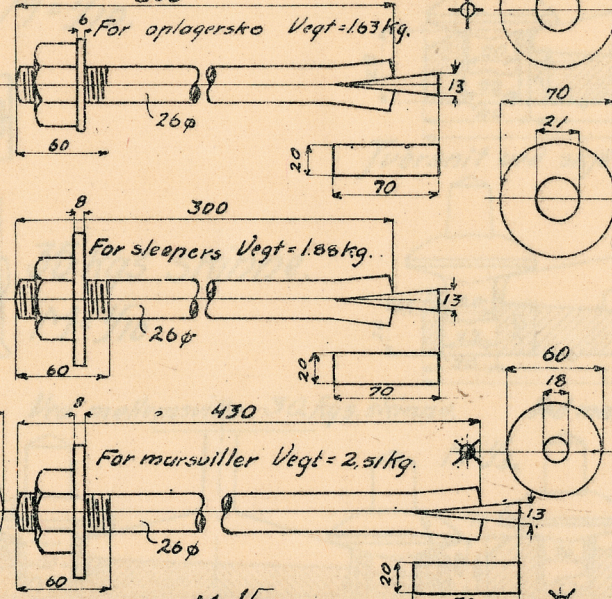


Betegnelse: Hode, oppgjængt ende, stopskive og strumor veier: 0,14 kg. 0,24 kg. 0,38 kg. 0,55 kg. 0,75 kg. Sp.v=7,8

Huller for koniske bolter skal oppbrosses saaledes at der ved forholdsvis løst isat bolt blir en avstand mellom hode og gods paa 10 cm. Tilslut drives bolter god ind.

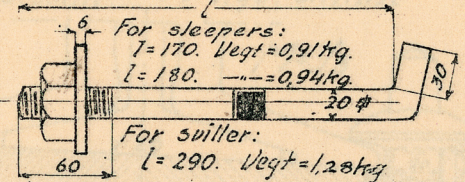
$M=1/3$.

Splintbolter $M=1/5$.



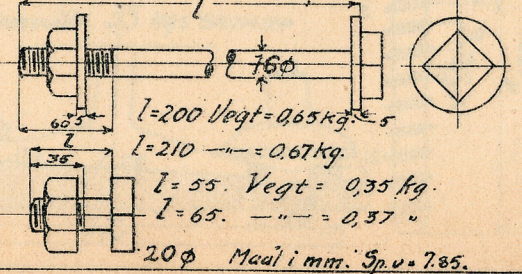
For oplagersko Vegt=1,63 kg. For sleepers Vegt=1,68 kg. For marsviller Vegt=2,51 kg. $M=1/5$

Hakebolter $M=1/5$



For sleepers: $l=170$ Vegt=0,91 kg. $l=180$ ---=0,94 kg. For sviller: $l=290$ Vegt=1,28 kg.

Skrubolt med klomutter $M=1/5$



For sleepers: $l=200$ Vegt=0,98 kg. $l=210$ ---=1,00 kg. $l=230$ ---=1,05 kg. $l=265$ ---=1,14 kg. $l=300$ ---=1,23 kg. For marsviller: $l=200$ Vegt=0,65 kg. $l=210$ ---=0,67 kg. $l=55$ Vegt=0,35 kg. $l=65$ ---=0,37 kg. 20 φ Maal i mm. Sp.v=7,85.

100 0 100 200 300 mm.