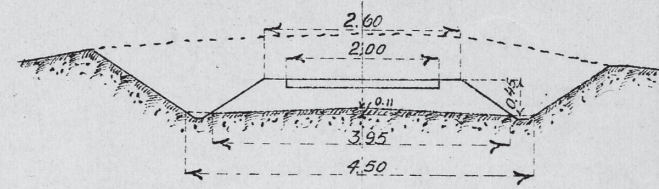
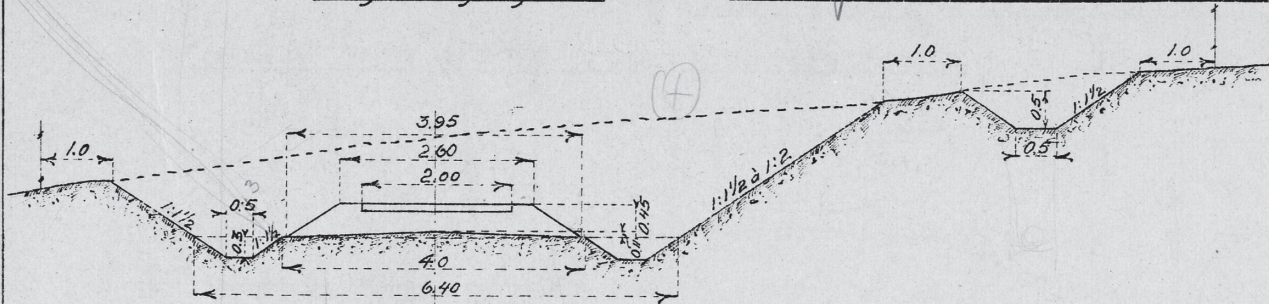


# NORMALPROFILER FOR SMALSPORTE BANER KL. II.

Bl. I.

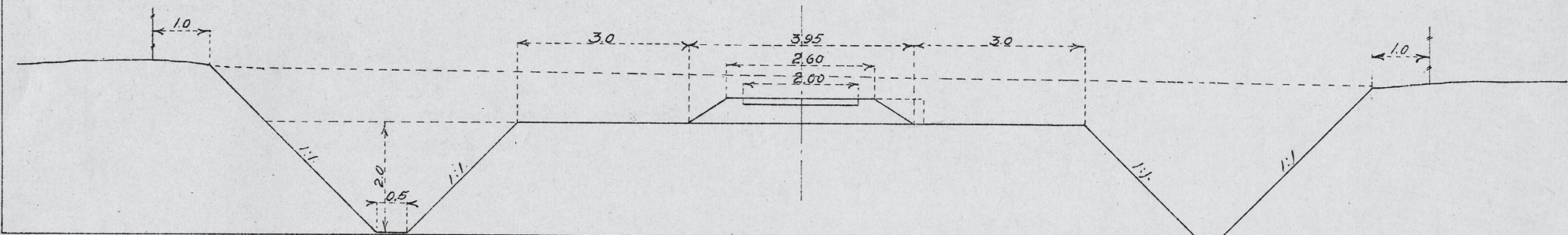
Skjæring i jord.

Mindste profil for jordskjæring.



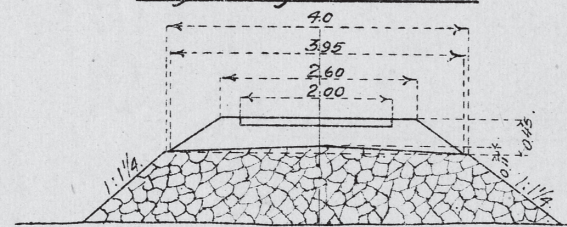
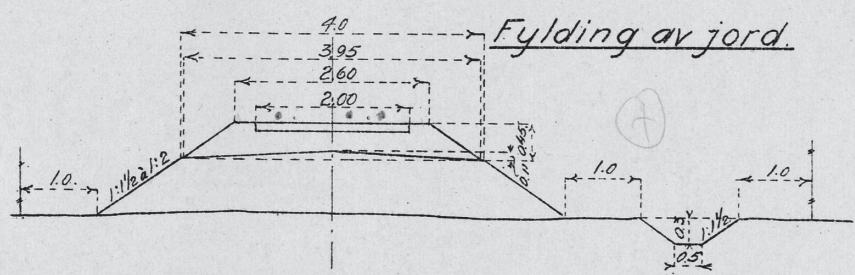
Det angivne mindste profil for jordskjæring anvendes kun hvor det af hensyn til materialets beskaffenhet ansees ufornodent at avgrøtte.

Skjæring i myr.



Fylding av jord.

Fylding av sten.



Fylding paa myr.

I bløt myr anvendes floate av ukvistet barskog.

