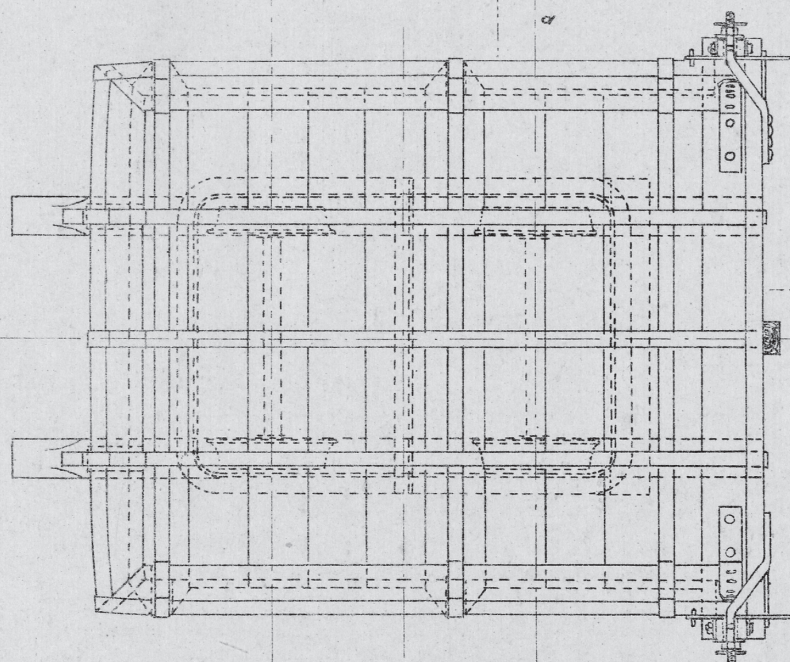
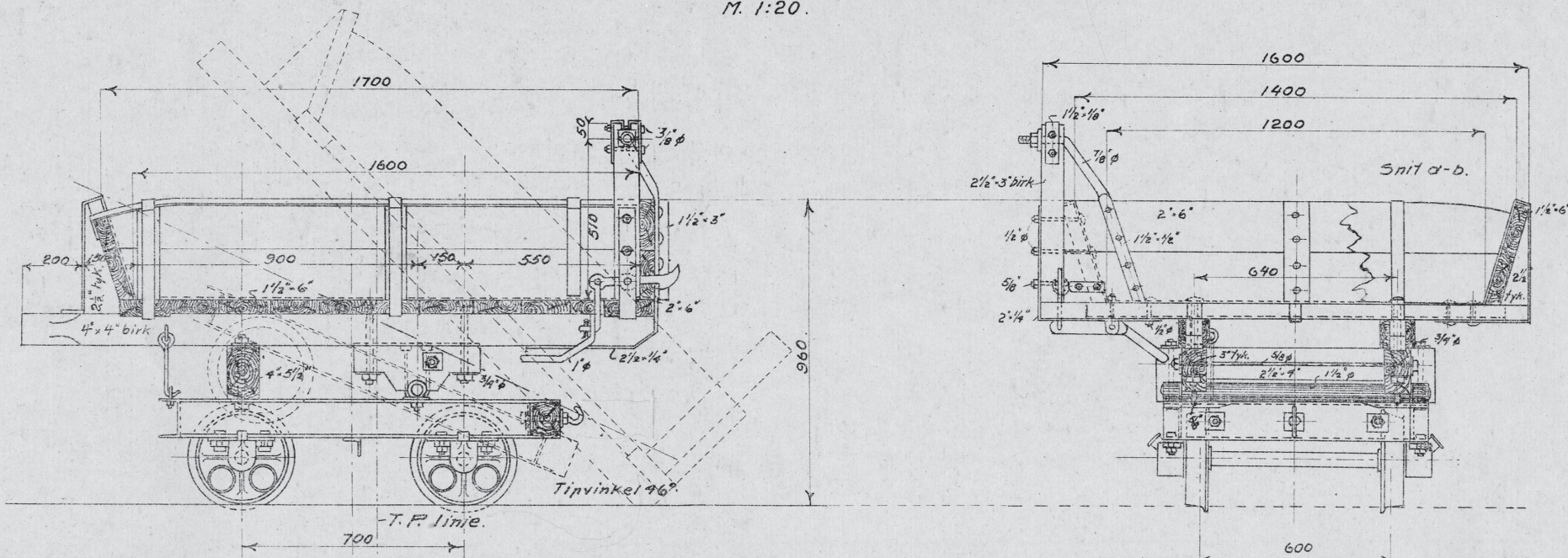


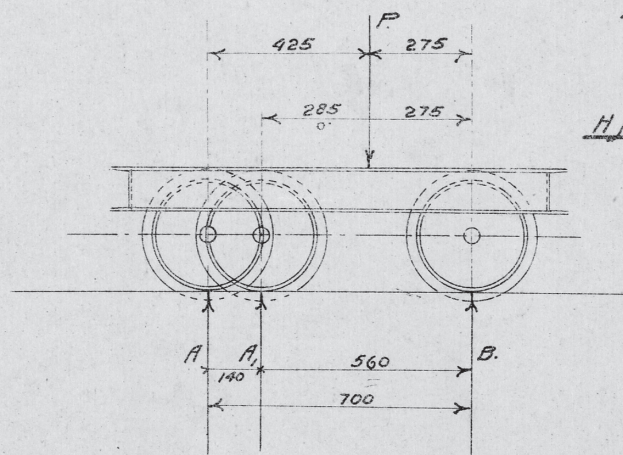
# FORTIPPER FOR $\frac{3}{4} M^3$ JORD.

M. 1:20.



Beslag paa kasse: 1 1/2 x 1/8 jern.  
Understel fra bl. 3.

Hjulstand 700 mm.  
P = 1800 kg.  
A = 707.  
B = 1093.



Hjulstand 560 mm.  
P = 1800 kg.  
A = 889.  
B = 916.