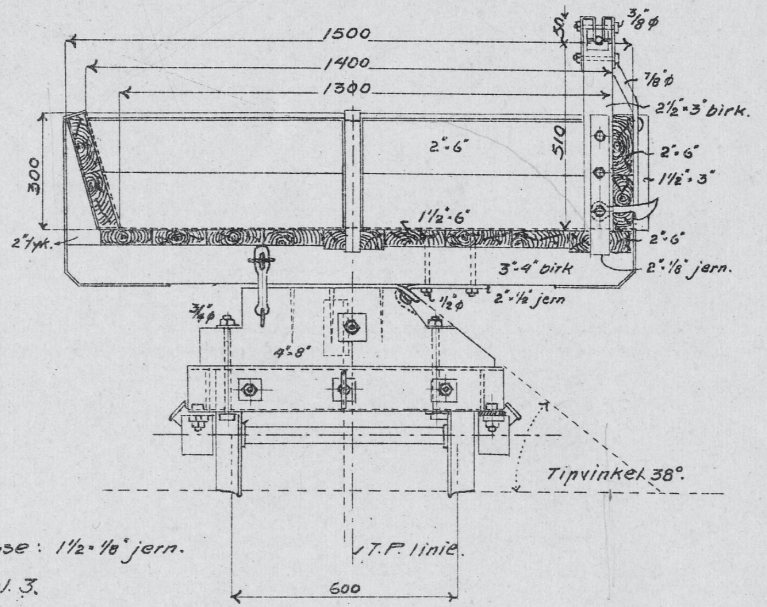
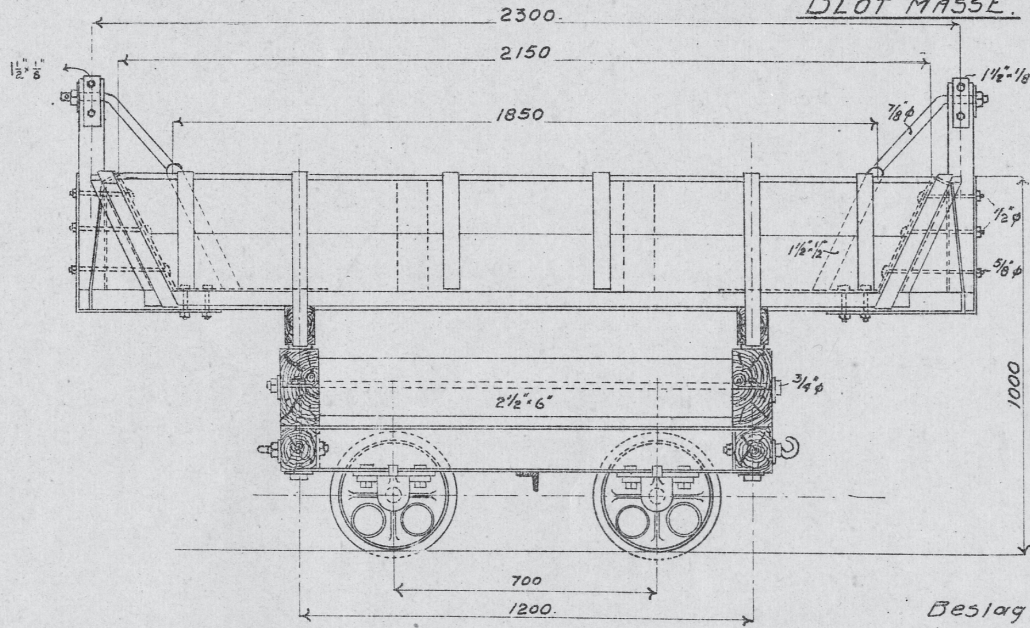


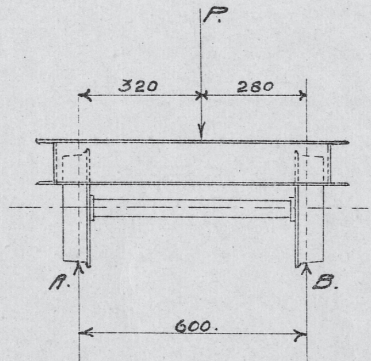
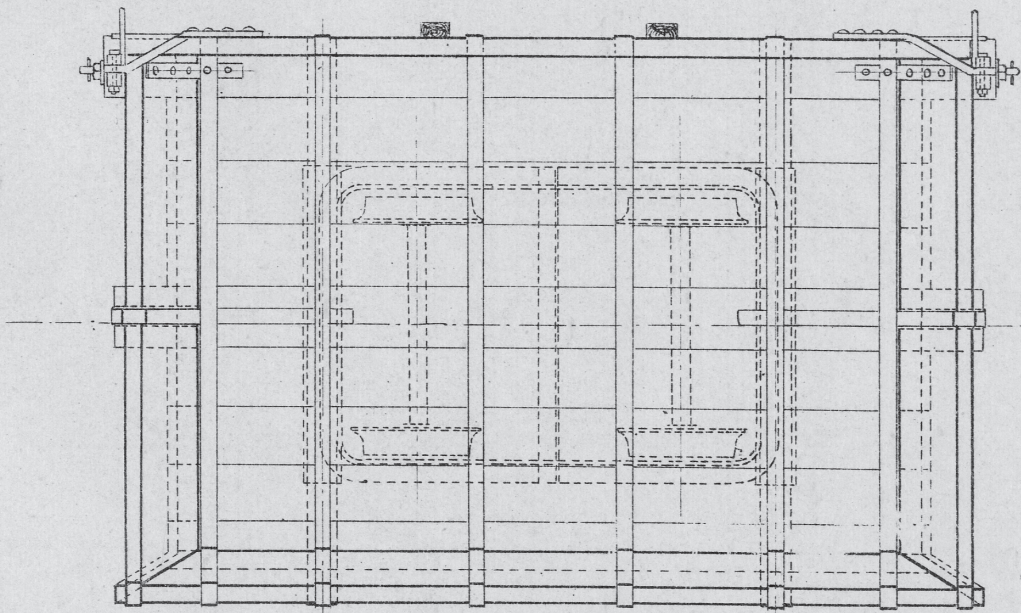
SIDETIPPER FOR $\frac{3}{4} M^3$

BLÖT MASSE.

M. 1:20.



Beslag paa kasse: $1\frac{1}{2} \times \frac{1}{8}$ jern.
 Understel fra bl. 3.



$F = 1800 \text{ kg.}$
 $A = 940$
 $B = 960$