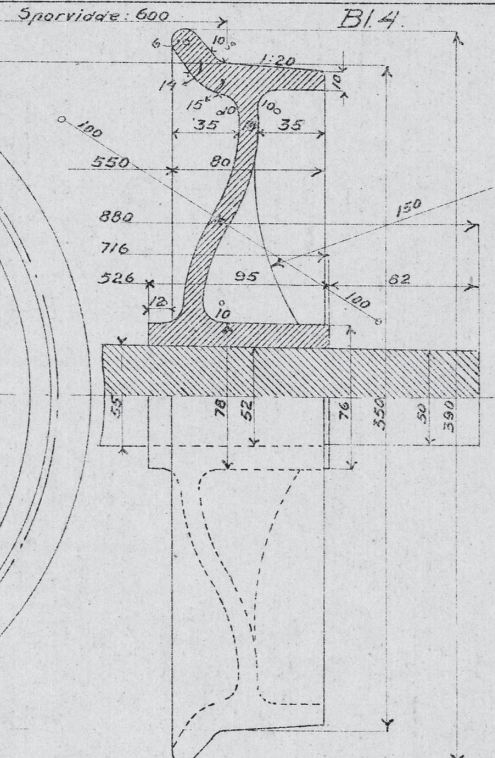
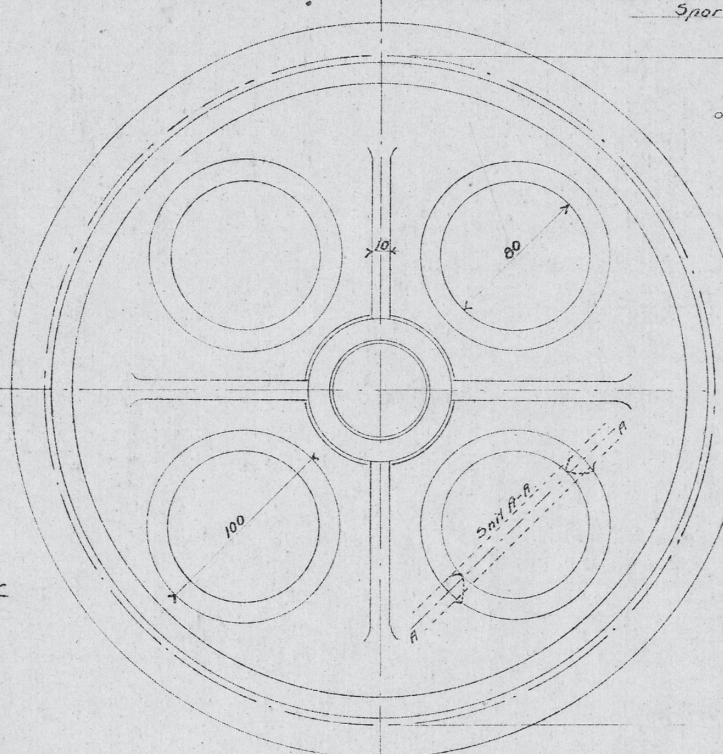
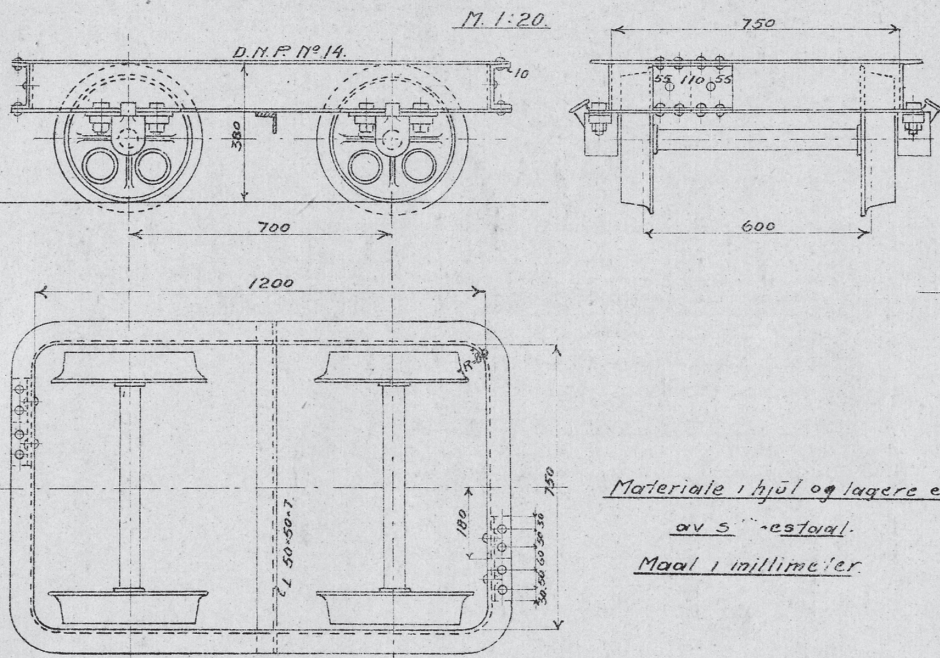


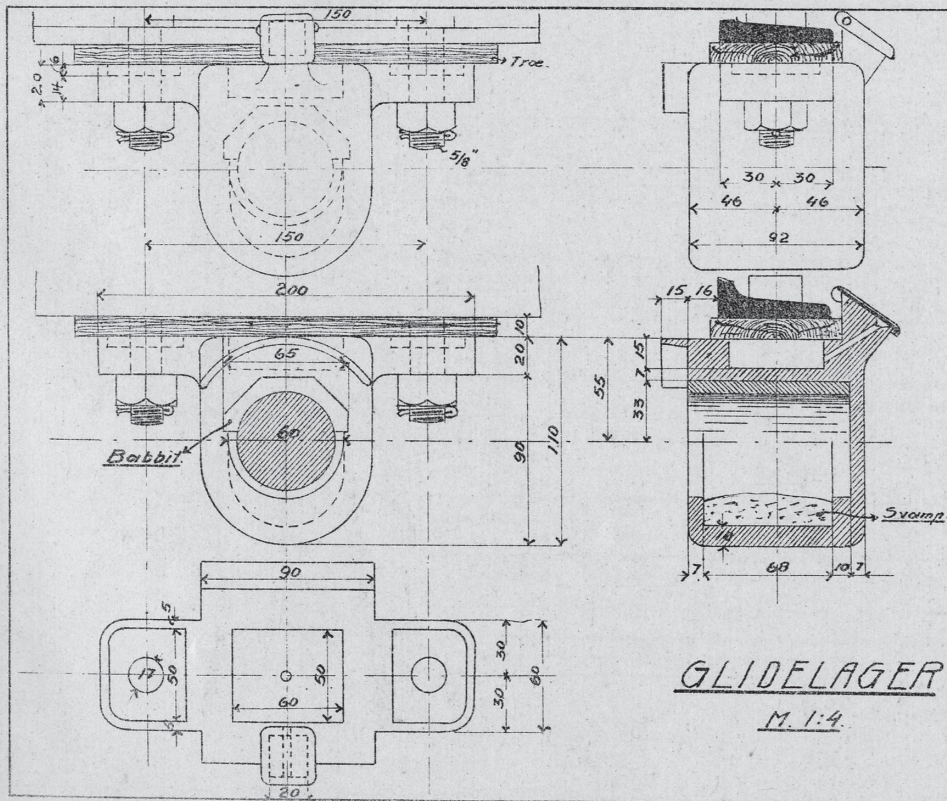
UNDERSTEL FOR TRANSPORTMATERIEL

FOR STENTRALLER OG 1/4-1/2 M³ JORDVOGNE

4.

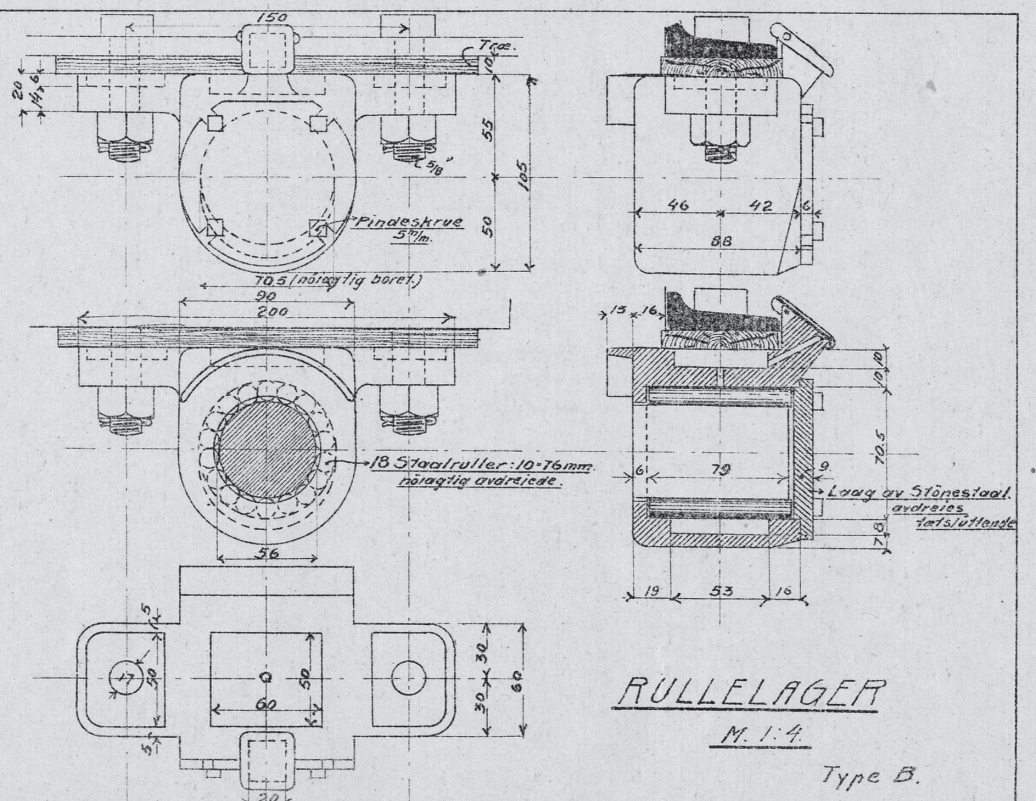


Materiale i hjul og lagere er
 af Stålstål.
 Maal i millimeter



GLIDELAGER

M. 1:4.



RULLELAGER

M. 1:4.

Type B.