

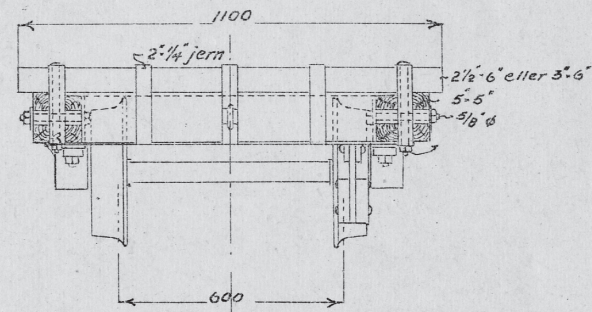
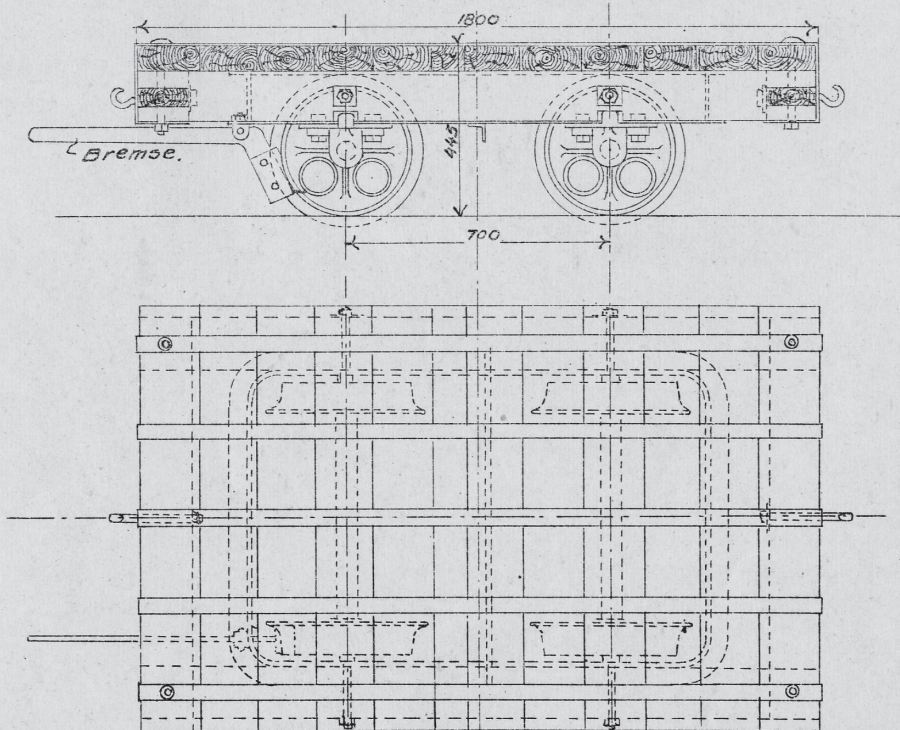
TIPSLÆDE FOR  $3/4 M^3$

TÖR MASSE.

M. 1:20.

Tiptemmen at anvende ogsaa paa decouville.

Meierne gies paa undersiden en svak krumning i længderetningen.



STENTRALLE.

M. 1:20

Laster:  $1.0 \times 1.1 \times 0.5 = 1 m^3 \cdot 2500 = 2500 \text{ kg.}$

Understel fra bl. 4.

Alle maal i millimeter.